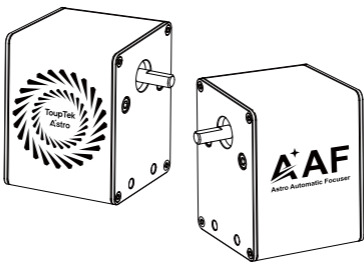


# ToupTek Astro

## 图谱天文

### AAF电调焦快速指南

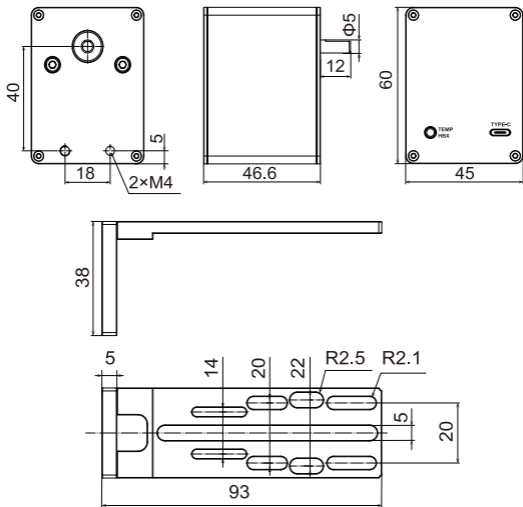


尊敬的图谱天文AAF电调焦用户,感谢您购买使用本产品。为给您带来最佳体验,本文将带您快速了解AAF电调焦的特点介绍与使用说明。若想要了解更多,欢迎查询公司官网 <https://www.touptek-astro.com> 了解更多内容,如果在使用中遇到了任何问题,也欢迎通过邮件或购买渠道联系我们。

## 一. 产品介绍

天文电调焦是天文摄影与观测的重要配件之一，电动精确调整望远镜调焦座的位置，自动化操作，确保天文摄影与观测的精确性与效率。

图谱天文AAF电调焦即插即用，大大提高了天文摄影与观测效率和精度，支持市场上大部分的天文望远镜的对焦需求，适应不同的使用环境条件。

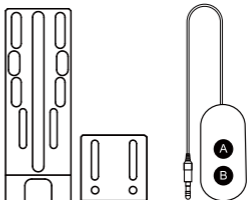


产品(配件)尺寸与接口说明

## 二. 包装清单



AAF电调焦本体



标准连接板

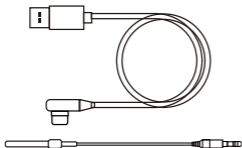
手柄



弹性联轴器(外径19mm/长度25mm)  
(4只, 5-4mm/5-5mm/5-6mm/5-7mm)



M3螺丝 (2枚) M4螺丝 (4枚) M5螺丝 (2枚) 垫片 (4只)



TYPE-C数据线(1m) 测温线(0.1m)



M2.5/M3/M4/M5内六角扳手(各1枚)

### 三. 安装说明



1. 清点包装清单，使用M3螺丝组装标准连接板。



2. 拆除天文望远镜的调焦手轮。



3. 选择并安装，规格适配的弹性联轴器。



4. 用M4/M5螺丝，将AAF电调焦本体安装在弹性联轴器上。



5. 在调焦座上安装标准连接板，用M4螺丝将其与AAF电调焦固定在一起，并检查是否稳固。



6. 根据具体使用需求，连接USB数据线/测温线/手柄。

## 四. 售后服务政策

### 1. 标准质保

**质保期:**自用户从本公司购买产品并收到之日起,提供为期2年的免费质保服务。对于AstroStation产品,质保期自用户设备成功激活之日起计算。

### 2. 到货即损 (DOA) 处理

若用户遇到到货即损情况,请在规定时限内联系ToupTek,并提供购买发票及相关证明。

公司将提供上门取件服务,并根据具体情况采取以下措施:

- **质量问题换货:**收货后90天内,若产品经ToupTek客服中心检测确认存在质量问题,公司将免费为用户更换新品。
- **运输损坏处理:**收货后7日内,若产品外包装有明显水渍、严重挤压变形等运输损伤,用户需提交外包装照片及收货证明。经核实为ToupTek或官方代理商直接运输所致,公司将提供退换货服务;若由代理商直接销售或运输,则由该代理商负责处理。

### 3. 非质保服务范围及维修政策

以下情形不属于质保范围, ToupTek可以提供有偿维修服务:

- 质保期外产品;
- 产品进水、受潮腐蚀;
- 外力导致的损伤(如划痕、外壳变形、USB接口断裂等);
- 未经ToupTek书面授权的拆解、第三方维修、改装、刷机等行为;
- 产品系统被擅自更改或保修标签丢失、更改;
- 不按产品使用说明操作导致的质量问题;不可抗力(如自然灾害)造成的物理损坏;
- 用户操作不当导致的损坏;
- 无法提供有效购买发票及保修凭证或购买产品为二手产品。

### 4. 配件更换政策

若随产品附带的配件或其他零件出现质量问题,用户可单独要求更换新配件,此情况不影响主机的退换条件。

本指南如有更新,恕不另行通知。  
您可在图谱天文官网查询最新版《用户手册》

如果有任何的疑问或建议,请通过以下电子邮箱联系我们:

***marketing@touptek.com***

关注“图谱天文”及时获取最新资讯



WeChat



Taobao



Facebook@Touptek Astronomy Cameras



Cloudy Nights@Touptek Astro



Instagram@touptekastro



YouTube@Touptek Astro



Astrobin@Touptek Astro



marketing@touptek.com



www.touptekastro.com



13F,14F,15F, Aoqiang Building 1, No.6, Xiyuan 5th Rd., Hangzhou, 310030, Zhejiang, P.R.China  
浙江省杭州市西湖区西园五路6号奥强大厦1号楼13层、14层、15层

**Touptek Astro**

Copyright © Touptek Astro All Rights Reserved.